

**30<sup>ème</sup> Rallye Mathématiques des Antilles 2021**

*Épreuve de sélection – Catégorie : Collège (4<sup>e</sup>-3<sup>e</sup>)*

**DUREE : 1heure**

<i>Établissement</i>	<i>COMPOSITION DE L'ÉQUIPE (Noms, prénoms)</i>	<i>Classe</i>

<i>Classement :</i>	<i>Note :</i>	<i>Durée :</i>
---------------------	---------------	----------------

**Remarques**

1. *Les exercices sont indépendants les uns des autres. Ils peuvent être faits dans n'importe quel ordre.*
2. *Si vous remettez votre copie avant la fin de l'épreuve signalez la durée, il en sera tenu compte.*

**Exercice 1 : « Espèce en voie de disparition »**

**4 points**

Sur un îlet du Robert, il y a 2 espèces d'iguanes : l'iguane des Antilles et l'iguane vert. En 2072, les iguanes sont au nombre de 100 au total et aucune espèce n'a disparu. Lorsqu'on rencontre deux d'entre eux pris au hasard, on est sûr qu'il y a toujours au moins un iguane vert parmi les deux.

**En 2072, combien y a-t-il d'iguane vert sur l'îlet?**

Réponse :

**Exercice 2 : « Pêche inattendue »**

**6 points**

Frédo, Michel et Agnès ont pêché des palourdes lors d'une sortie à la plage.

Frédo en a pêchées 10, Michel 14 et Agnès 18.

Ils décident de vendre chacun de leur côté leurs palourdes.

Au début, ils les vendent à 1€ l'unité. Comme ils doivent rentrer, ils décident de vendre le reste par lots de 5 à 1€ le lot.

Le soir, après avoir tout vendu, ils se retrouvent et remarquent que chacun d'entre eux a gagné 6€.

**Pour chacun d'entre eux, combien de lots ont été vendus ?**

**Combien de palourdes à l'unité ont été vendues par chaque pêcheur ?**

	<b>Nombre de lots de 5 vendus</b>	<b>Nombre de palourdes vendues à l'unité</b>
<b>Frédo</b>		
<b>Michel</b>		
<b>Agnès</b>		

**Exercice 3 : « Le loto »**

**5 points**

Trois amis étudiants, Léa, Léopold et Andy tentent leur chance au loto du vendredi 13 (quelques centaines d'euros).

Si on additionne, le tiers, le quart et le neuvième de leur mise, on obtient 70 euros plus la moitié de la somme mise au départ.

**Quelle somme, en euros, ont-ils mise ?**

Réponse :	
-----------	--

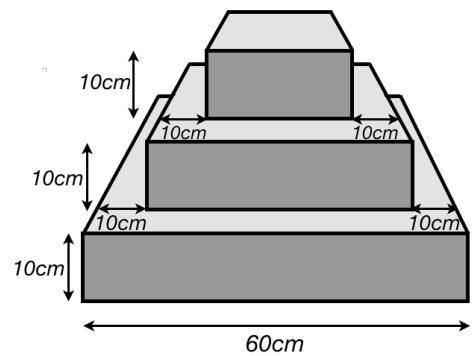
**Exercice 4 : « 30 ans ça se fête »**

**4 points**

Pour les 30 ans du rallye mathématique, le grand pâtissier Sergio a décidé d'offrir une pièce montée avec un superbe glaçage. Il décide de recouvrir le gâteau avec de la pâte à sucre. Chaque étage à une base carré et une hauteur de 10 cm.

**Quelle est l'aire de la surface à recouvrir de pâte à sucre ?**

Réponse :	
-----------	--



**Exercice 5 : « Drôle de multiplication »**

**6 points**

Jordan a choisi un nombre à quatre chiffres supérieur à 1000. En le multipliant par 4, il retrouve ce nombre « renversé ».

**Quel nombre avait-il choisi ?**

Réponse :	
-----------	--

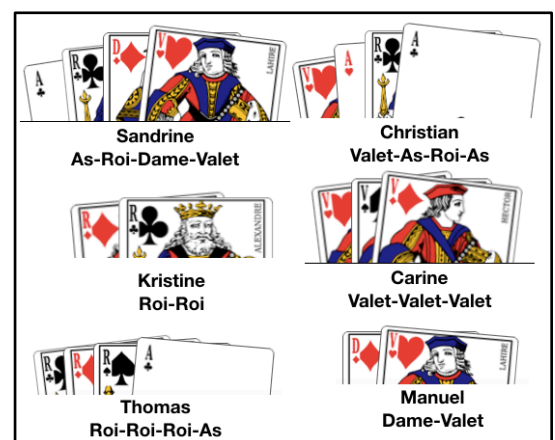
$$\begin{array}{r}
 a\ b\ c\ d \\
 \times \quad \quad 4 \\
 \hline
 d\ c\ b\ a
 \end{array}$$

**Exercice 6 : « Jouons aux cartes »**

**6 points**

Sandrine, Carine, Kristine, Manuel, Thomas et Christian jouent avec des cartes à leur jeu favori et obtiennent la main ci-contre.

- Les jeux de Carine et Kristine leur ont rapporté le même nombre de points.
- Les jeux de Thomas et Manuel leur ont rapporté le même nombre de points.
- Le jeu de Sandrine lui rapporte deux fois plus de points que le jeu de Christian.
- 6 valets valent autant qu'une main comportant un roi, un as et une dame.



**Combien de points rapporte chaque carte ?**

Réponses	As	Valet	Roi	Dame

